

# KAI XP LP 6W

Foglio 1 di 4

TIPO APPARECCHIO

LUCI LED DA INCASSO



## CARATTERISTICHE GENERALI

## MATERIALI

Grado di protezione	<b>IP66</b>	CORNICE	ACCIAIO INOX AISI 316
Applicazione	SOFFITTO	DIFFUSORE	POLICARBONATO
Cornice	Ø 82 mm	DISSIPATORE	ALLUMINIO
Recesso	30 mm	FINITURA CORNICE	LUCIDATO / BIANCO 9010 / SATINATO
Foratura	Ø 65 mm		
Peso	150 gr		
Fissaggio	MOLLE		
Orientabile	No		
Flessibile	No		
Interruttore	No		

## SPECIFICHE ELETTRICHE

### TIPO ALIMENTAZIONE

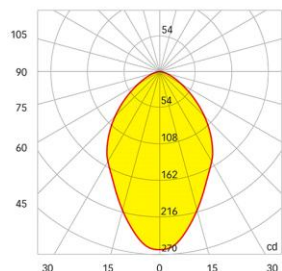
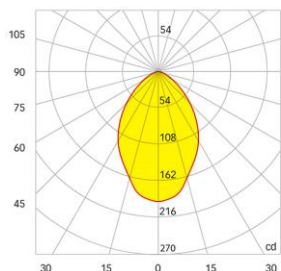
### Tensione Costante

Sorgente Luminosa	2 POWER LED		
Tipo Apparecchio	Monocolore		
Alimentazione	10-30 Vdc/NEG COM		
Potenza	6 W		
Assorbimento	0,5A@12V / 0,25A@24V		
Dimmerabile / Dimmer Consigliato	Si / FASP094CA2A3A00 HDIM300	Modalità dimmerazione	PWM

## DATI ILLUMINE TECNICI

Temperatura Colore	BIANCO CALDO (2900-3100 °K)	BIANCO NATURALE (3800-4100 °K)	BIANCO FREDDO (5500-6000 °K)
<b>CRI</b>	<b>90</b>	<b>80</b>	
<b>Flusso luminoso</b>	<b>315 lm</b>	<b>410 lm</b>	
Efficienza	53 lm/W	68 lm/W	
<b>Ø a 1 m</b>	<b>1.48 m</b>	<b>193.8 lux</b>	<b>263.4 lux</b>
<b>Ø a 2 m</b>	<b>2.97 m</b>	<b>48.4 lux</b>	<b>65.9 lux</b>
<b>Ø a 3 m</b>	<b>4.45 m</b>	<b>21.5 lux</b>	<b>29.3 lux</b>

### ANGOLO APERTURA 70°

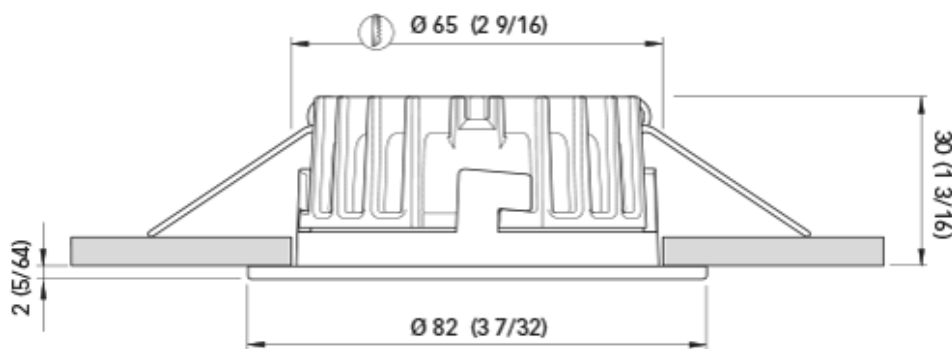


CERTIFICAZIONI

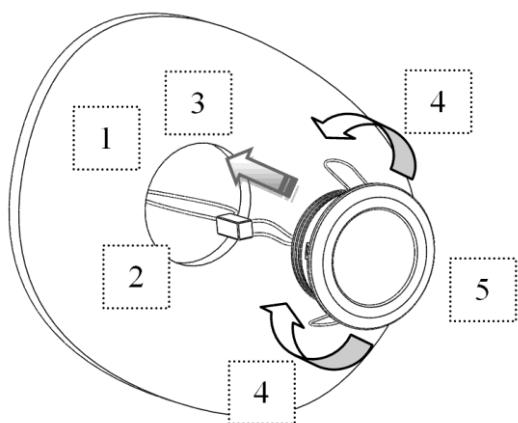


**TIPO APPARECCHIO****LUCI LED DA INCASSO****SPECIFICHE PER IL COLLEGAMENTO DEL SINGOLO APPARECCHIO**

Dimensioni in mm (inches)

**POTENZA: 6 W****ALIMENTAZIONE: 10-30 Vdc/NEG COM****ASSORBIMENTO: 0,5A@12V / 0,25A@24V****INDICAZIONI PER IL COLLEGAMENTO****AVVERTENZE**

Utilizzare l'apparecchio in bassissima tensione (SELV) **Non collegare l'apparecchio direttamente alla corrente di rete (AC).**

**INDICAZIONI GENERALI PER COLLEGARE PIU' DI UN APPARECCHIO****INDICAZIONI PER IL MONTAGGIO**

1. Praticare il foro o scasso, per il prodotto corrispondente, della misura indicata in tabella.
2. Nel pannello o muro al quale applicare il punto luce devono essere presenti i cavi provenienti dall'alimentatore.
3. Collegamento elettrico: il positivo è il cavo di colore rosso, il negativo è il cavo di colore nero.
4. Posizionare le molle come illustrato in figura per favorire l'ingresso del prodotto nel foro praticato.
5. Inserire il corpo luce all'interno del foro ruotandolo nella posizione desiderata.

# KAI XP LP 6W

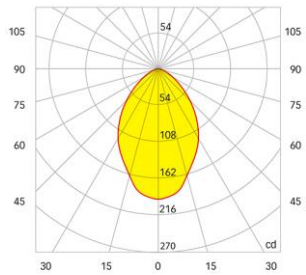
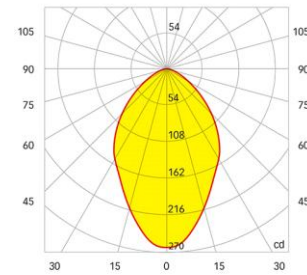
**CATEGORY**

**DOWNLIGHT**



GENERAL FEATURES		MATERIALS	
IP Protection grade	<b>IP66</b>	BEZEL	AISI 316 STAINLESS STEEL
Installation on	CEILING	DIFFUSER	POLYCARBONATE
Molding	Ø 82 mm	HEAT SINK	ALUMINIUM
Recess	30 mm	BEZEL FINISHING	POLISHED / WHITE 9010 / SATIN
Mounting hole	Ø 65 mm		
Weight	150 gr		
Fixing system	SPRINGS		
Orientable	No		
Flexible	No		
Switch	No		

ELECTRICAL SPECIFICATIONS			
TYPE OF POWER		Constant Voltage	
Light source	2 POWER LED		
Light Type	One Color		
Power supply	10-30 Vdc/NEG COM		
Power consumption	6 W		
Absorption	0,5A@12V / 0,25A@24V		
Dimmable / Recommended dimmer	Yes / FASP094CA2A3A00 HDIM300	Dimmer mode	PWM

PHOTOMETRIC DATA				
Color Temperature		WARM WHITE (2900-3100 °K)	DAY LIGHT (3800-4100 °K)	COOL WHITE (5500-6000 °K)
<b>CRI</b>		<b>90</b>	<b>80</b>	
<b>Luminous flux</b>		<b>315 lm</b>	<b>410 lm</b>	
Luminous efficacy		53 lm/W	68 lm/W	
<b>Ø at 1 m</b>	1.48 m	<b>193.8 lux</b>	<b>263.4 lux</b>	
<b>Ø at 2 m</b>	2.97 m	<b>48.4 lux</b>	<b>65.9 lux</b>	
<b>Ø at 3 m</b>	4.45 m	<b>21.5 lux</b>	<b>29.3 lux</b>	
<b>ANGLE</b>	<b>70°</b>			

**CERTIFICATIONS**



CATEGORY

DOWNLIGHT

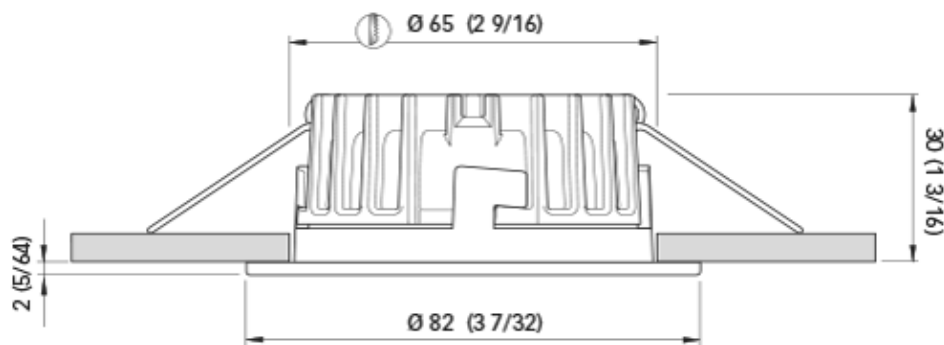
## SPECIFICATION FOR THE CONNECTION OF INDIVIDUAL UNIT

Dimensions - mm (inches)

POWER: 6 W

POWER SUPPLY: 10-30 Vdc/NEG COM

OPERATING VOLTAGE



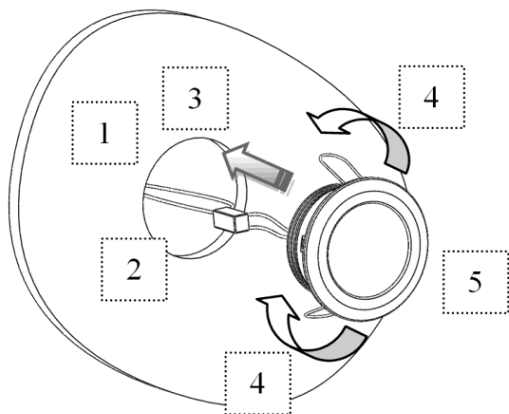
## CONNECTION INFORMATION

## WARNINGS

Use the unit in ultra-low voltage (SELV) .  
**Do not plug the unit directly into the wall socket (AC).**

## GENERAL INFORMATION TO CONNECT MORE THAN ONE DEVICE

## INSTRUCTIONS FOR ASSEMBLY



1. Drill hole or recessed for the product of the amount indicated in the table.
2. In the panel or wall in which you apply the light source must be present the wires from the power supply.
3. Electrical connection: the positive is the red cable, the negative is the black cable.
4. Position the springs as shown in the figure to facilitate the entry of the product into the hole.
5. Insert the light body within the hole by turning it in the desired position.